



Wide Format Folding System Designed for

KIP 700 C シリーズ
KIP 70 G シリーズ

KIPFold 1700



700C シリーズ

KIP 770 | 775 | 780 | 785 | 790 | 795



70 G シリーズ

KIP 7170G | 75G シリーズ

KIPFOLD 1700 は、KIP プリンターと連動して迅速にジャバラ折りできる分散型プリントシステムに最適なコンパクト設計のオンライン・ファンフォルダです。

KIPFOLD 1700 主な仕様

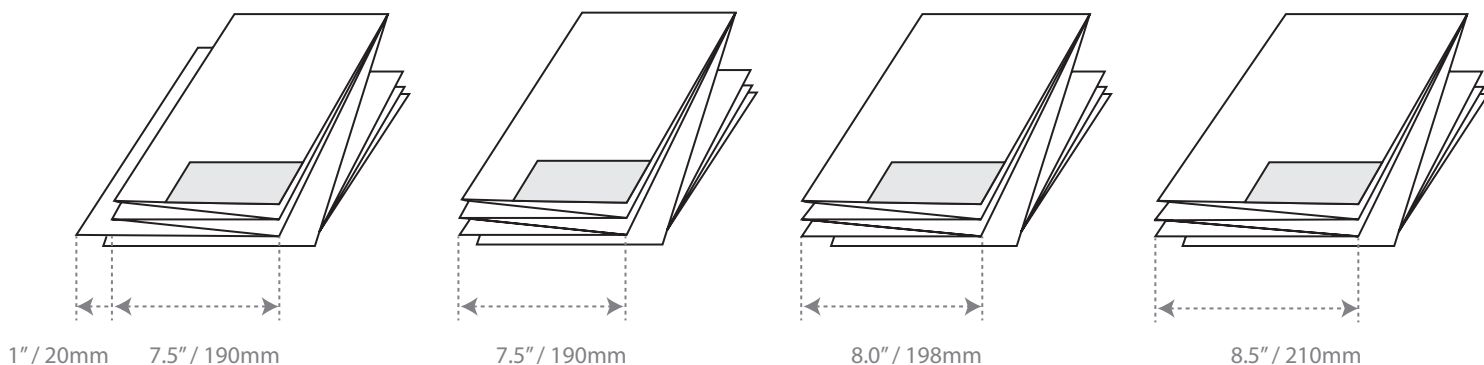
KIP システム	KIP 7170G / 75G シリーズ KIP 700C シリーズ (2 ロールモデルを除く)
用紙フィード	自動 / 手動 (クロス折り)
用紙幅	297 mm - 914 mm
用紙長	420 mm - 6m
折りプログラム	最大 255
ファン折りパネルサイズ	170 mm - 230 mm
クロス折りパネルサイズ	250 mm - 320 mm (2.5m - 12 パネル)
綴じ代	0 mm - 40 mm
用紙幅	297 mm - 914 mm
用紙 (坪量)	64g/㎡ - 90g/㎡
大きさ W x H x D	1,158 mm x 1,018-1,348 mm x 726 mm (最大 816 mm)
質量	130 kg
電源	100V, 50/60Hz, 10A

※クロス折りは手動でのみ操作できます。

KIP プリンターでプリントされたドキュメントを簡単にそして迅速にジャバラ折りします。最大 914mm 幅までの用紙を最大 6m の長さまでジャバラ(ジグザグ)折りすることができます。標準的なジャバラ折りフォーマットに対応し、最大 255 個までの折りプログラムを設定できます。

KIP ソフトウェアおよびアプリケーションドライバーより様々な折りスタイルオプションを提供します。

Windows ドライバーや AutoCAD ドライバーより KIPFOLD 1700 の折り指定をすることができます。



※クロス折りは手動でのみ操作できます。

製品に関する情報のご案内

KIP グループ情報

<http://www.kiphq.co.jp/>

KIP 製品情報

<http://www.kipjapan.com/>

KIP カスタマーサポート
03-3756-1101

株式会社ケイアイビー
KIP 製品の修理、消耗品のご注文に関するお問い合わせはこちらへ

KIP 製品に関するお問い合わせ
03-3756-1100

桂川電機株式会社 国内営業本部
KIP 製品のご購入、販売に関するお問い合わせはこちらへ

KIP

桂川電機株式会社 国内営業本部
株式会社ケイアイビー